



(12)实用新型专利

(10)授权公告号 CN 209402587 U

(45)授权公告日 2019.09.17

(21)申请号 201822050157.1

(74)专利代理机构 广州三环专利商标代理有限公司 44202

(22)申请日 2018.12.07

代理人 刘宇峰

(30)优先权数据

- 62/596,112 2017.12.07 US
- 62/681,667 2018.06.06 US
- 62/700,095 2018.07.18 US
- 62/700,104 2018.07.18 US
- 62/700,571 2018.07.19 US
- 62/700,580 2018.07.19 US
- 62/700,588 2018.07.19 US

(51)Int.Cl.

- H04N 5/225(2006.01)
- H04N 5/247(2006.01)
- H04N 13/239(2018.01)

(73)专利权人 人眼科技有限公司

地址 以色列海雷耶胡达

(72)发明人 马罗姆·托马尔 亚哈夫·雅尼夫 科泰尔·伊利亚 巴拉克·阿密特 克拉斯夫特斯·阿依

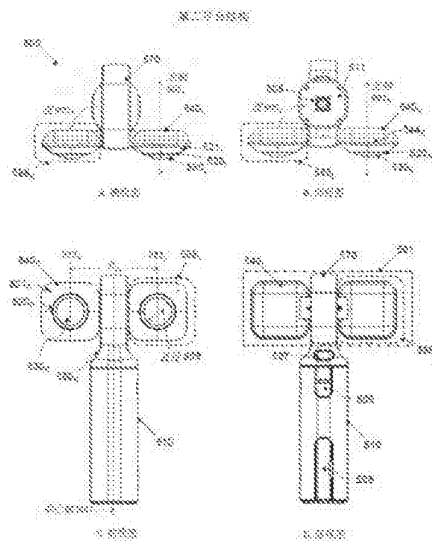
权利要求书1页 说明书10页 附图9页

(54)实用新型名称

摄像装置

(57)摘要

本实用新型公开了一种摄像装置(500),它包括:刚性元件,包括细长手柄部(510);摄像机平台组件(501),包括:(i)第一和第二摄像机平台(540);(ii)第一和第二超广角摄像机(520),分别安装在所述第一和第二摄像机平台(540)中;以及(iii)枢转元件(542),其接合所述第一和第二摄像机平台(540),并被设置成能使得第一和第二摄像机平台(540)的每个摄像机平台在第一平台结构与第二平台结构之间相对于所述细长手柄部(510)枢转。所述摄像装置还包括偏置元件(543),其传递持久力,所述持久力推动所述第一和第二摄像机平台(540)从所述第一平台构造枢转到所述第二平台构造。





(12)实用新型专利

(10)授权公告号 CN 209402588 U

(45)授权公告日 2019.09.17

(21)申请号 201822050191.9

(74)专利代理机构 广州三环专利商标代理有限公司 44202

(22)申请日 2018.12.07

代理人 刘宇峰

(30)优先权数据

- 62/596,112 2017.12.07 US
- 62/681,667 2018.06.06 US
- 62/700,095 2018.07.18 US
- 62/700,104 2018.07.18 US
- 62/700,571 2018.07.19 US
- 62/700,580 2018.07.19 US
- 62/700,588 2018.07.19 US

(51)Int.Cl.

- H04N 5/225(2006.01)
- H04N 5/247(2006.01)
- H04N 13/239(2018.01)
- G03B 17/56(2006.01)
- F16M 13/04(2006.01)
- F16M 11/04(2006.01)
- F16M 11/08(2006.01)

(73)专利权人 人眼科技有限公司

地址 以色列海雷耶胡达

(72)发明人 马罗姆·托马尔 亚哈夫·雅尼夫 科泰尔·伊利亚 巴拉克·阿密特 克拉斯夫特斯·阿依

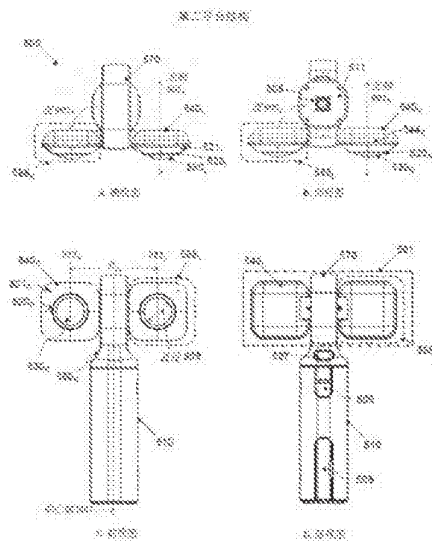
权利要求书2页 说明书10页 附图9页

(54)实用新型名称

摄像装置

(57)摘要

本实用新型公开一种摄像装置,它包括:刚性组件,包括细长手柄部和对接框架,细长手柄部具有纵向中心轴;摄像机平台组件,包括第一和第二摄像机平台;第一和第二超广角摄像机安装在第一和第二摄像机平台上,包括各自的超广角镜头;枢转元件,接合第一和第二摄像机平台,限定枢转轴;枢转元件设置成能使得每个摄像机平台在第一与第二平台结构之间相对于细长手柄部枢转。在第一平台结构中,第一和第二摄像机平台设置为背靠背。在第二平台结构中,第一和第二摄像机平台设置为肩并肩。对接框架是由细长手柄部的纵向中心轴平分。当摄像机平台都处于第一平台结构中时,两个超广角镜头的各自中心线是在枢转轴的方向上从细长手柄部的纵向中心轴横向偏移。





(12)实用新型专利

(10)授权公告号 CN 209402589 U

(45)授权公告日 2019.09.17

(21)申请号 201822050902.2

(74)专利代理机构 广州三环专利商标代理有限公司 44202

(22)申请日 2018.12.07

代理人 刘宇峰

(30)优先权数据

(51)Int.Cl.

- 62/596,112 2017.12.07 US
- 62/681,667 2018.06.06 US
- 62/700,095 2018.07.18 US
- 62/700,104 2018.07.18 US
- 62/700,571 2018.07.19 US
- 62/700,580 2018.07.19 US
- 62/700,588 2018.07.19 US

- H04N 5/225(2006.01)
- G03B 17/56(2006.01)
- F16M 11/06(2006.01)
- F16M 13/04(2006.01)

(73)专利权人 人眼科技有限公司

地址 以色列海雷耶胡达

(72)发明人 马罗姆·托马尔 亚哈夫·雅尼夫 科泰尔·伊利亚 巴拉克·阿密特 克拉斯夫特斯·阿依

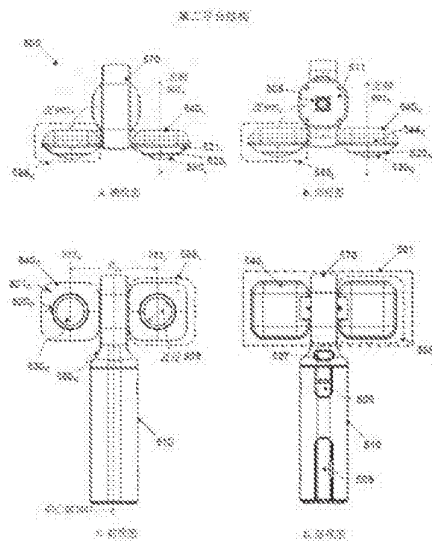
权利要求书2页 说明书11页 附图9页

(54)实用新型名称

摄像装置

(57)摘要

本实用新型公开了一种摄像装置,它包括:刚性元件,包括细长手柄部;以及摄像机平台组件,包括:第一和第二摄像机平台;第一和第二超广角摄像机,分别安装在第一和第二摄像机平台中;以及枢转元件,其接合第一和第二摄像机平台,并被设置成能使得第一和第二摄像机平台的每个摄像机平台在第一平台结构与第二平台结构之间相对于细长手柄部枢转。摄像装置还包括对接元件,其被设置成限制第一和第二摄像机平台的至少一个摄像机平台,以防止摄像机平台从第一平台结构枢转到第二平台结构;以及释放机构,当由用户激活时,使得对接元件释放第一和第二摄像机平台中的至少一个摄像机平台,从而防止摄像机平台从第一平台结构枢转到第二平台结构。





(12)实用新型专利

(10)授权公告号 CN 209402636 U

(45)授权公告日 2019.09.17

(21)申请号 201822050170.7

(74)专利代理机构 广州三环专利商标代理有限公司 44202

(22)申请日 2018.12.07

代理人 刘宇峰

(30)优先权数据

- 62/596,112 2017.12.07 US
- 62/681,667 2018.06.06 US
- 62/700,095 2018.07.18 US
- 62/700,104 2018.07.18 US
- 62/700,571 2018.07.19 US
- 62/700,580 2018.07.19 US
- 62/700,588 2018.07.19 US

(51)Int.Cl.

- H04N 7/18(2006.01)
- H04N 5/247(2006.01)
- F16M 11/08(2006.01)
- H04N 13/239(2018.01)
- H04N 13/332(2018.01)

(73)专利权人 人眼科技有限公司

地址 以色列海雷耶胡达

(72)发明人 马罗姆·托马尔 亚哈夫·雅尼夫 科泰尔·伊利亚 巴拉克·阿密特 克拉斯夫特斯·阿依

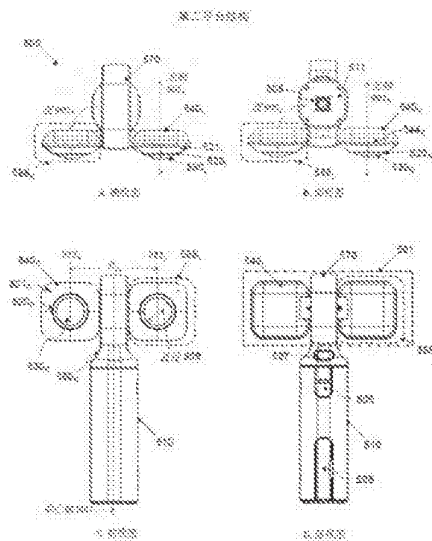
权利要求书2页 说明书11页 附图9页

(54)实用新型名称

摄像装置

(57)摘要

本实用新型公开了一种摄像装置,它包括:第一和第二摄像机平台;第一和第二超广角摄像机分别安装在第一和第二摄像机平台上,包括各自的超广角镜头;框架构件,限定内部容积和框架平面;枢转元件,其接合第一和第二摄像机平台,并限定枢转轴;枢转元件被设置成能使得第一和第二摄像机平台的每个摄像机平台在第一与第二平台结构之间相对于细长手柄部枢转,在第一平台结构中,第一和第二摄像机平台被设置为背靠背;在第二平台结构中,第一和第二摄像机平台被设置为肩并肩,以限定垂直于框架平面的摄像机平台平面,其中第一和第二摄像机平台在框架平面的任一侧上彼此移动;以及连接元件,适用于在摄像装置与具有显示屏的外部设备之间的电子通信。





(12)实用新型专利

(10)授权公告号 CN 209402637 U

(45)授权公告日 2019.09.17

(21)申请号 201822050183.4

(74)专利代理机构 广州三环专利商标代理有限公司 44202

(22)申请日 2018.12.07

代理人 刘宇峰

(30)优先权数据

- 62/596,112 2017.12.07 US
- 62/681,667 2018.06.06 US
- 62/700,095 2018.07.18 US
- 62/700,104 2018.07.18 US
- 62/700,571 2018.07.19 US
- 62/700,580 2018.07.19 US
- 62/700,588 2018.07.19 US

(51)Int.Cl.

- H04N 7/18(2006.01)
- H04N 5/247(2006.01)
- F16M 11/08(2006.01)

(73)专利权人 人眼科技有限公司

地址 以色列海雷耶胡达

(72)发明人 马罗姆·托马尔 亚哈夫·雅尼夫
科泰尔·伊利亚 巴拉克·阿密特
克拉斯夫特斯·阿依

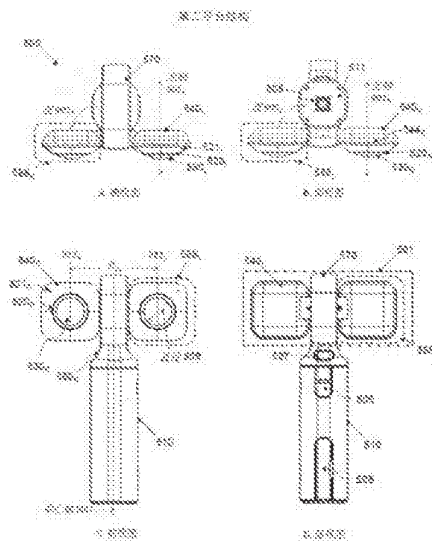
权利要求书1页 说明书10页 附图9页

(54)实用新型名称

摄像装置

(57)摘要

本实用新型公开一种摄像装置,包括:细长手柄部,具有限定垂直y方向的纵向定向的中心轴;摄像机平台组件,包括:第一和第二摄像机平台;第一和第二超广角摄像机,安装在第一和第二摄像机平台上;枢转元件,接合第一和第二摄像机平台,并被设置成能使得第一和第二摄像机平台的每个摄像机平台在第一平台结构与第二平台结构之间相对于细长手柄部枢转。在第一平台结构中,第一和第二摄像机平台被配置为背靠背,第一和第二超广角摄像机面向相反的方向,并在垂直方向上在同一高度处互相对齐,在各个超广角镜头的任一个镜头的直径的一半的公差范围内。在第二平台结构中,第一和第二摄像机平台被设置为肩并肩。每个相应的超广角摄像机具有至少200°视角。





(12)实用新型专利

(10)授权公告号 CN 209402638 U

(45)授权公告日 2019.09.17

(21)申请号 201822050853.2

(74)专利代理机构 广州三环专利商标代理有限公司 44202

(22)申请日 2018.12.07

代理人 刘宇峰

(30)优先权数据

- 62/596,112 2017.12.07 US
- 62/681,667 2018.06.06 US
- 62/700,095 2018.07.18 US
- 62/700,104 2018.07.18 US
- 62/700,571 2018.07.19 US
- 62/700,580 2018.07.19 US
- 62/700,588 2018.07.19 US

(51)Int.Cl.

- H04N 7/18(2006.01)
- H04N 5/247(2006.01)
- F16M 11/08(2006.01)

(73)专利权人 人眼科技有限公司

地址 以色列海雷耶胡达

(72)发明人 马罗姆·托马尔 亚哈夫·雅尼夫
科泰尔·伊利亚 巴拉克·阿密特
克拉斯夫特斯·阿依

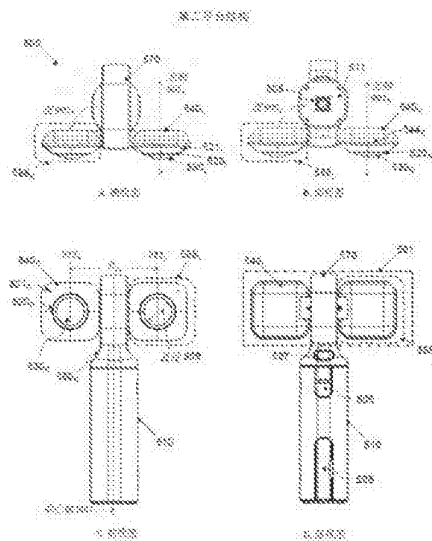
权利要求书1页 说明书10页 附图9页

(54)实用新型名称

摄像装置

(57)摘要

本实用新型公开一种摄像装置,它包括:第一和第二摄像机平台;第一和第二超广角摄像机,分别安装在第一和第二摄像机平台上,每个超广角摄像机包括各自的超广角镜头;框架构件,限定内部容积和框架平面;枢转元件,接合第一和第二摄像机平台,限定枢转轴;枢转元件设置成能使得每个摄像机平台在第一平台结构与第二平台结构之间相对于细长手柄部枢转。在第一平台结构中,第一和第二摄像机平台被设置为背靠背,且面向相反的方向。在第二平台结构中,第一和第二摄像机平台设置为肩并肩,以限定垂直于框架平面的摄像机平台平面,第一和第二摄像机平台在框架平面的任一侧上彼此移动;附接装置,适用于与外部设备的刚性机械连接,与外部设备的电子通信。





(12)实用新型专利

(10)授权公告号 CN 209402639 U

(45)授权公告日 2019.09.17

(21)申请号 201822050890.3

(74)专利代理机构 广州三环专利商标代理有限公司 44202

(22)申请日 2018.12.07

代理人 刘宇峰

(30)优先权数据

- 62/596,112 2017.12.07 US
- 62/681,667 2018.06.06 US
- 62/700,095 2018.07.18 US
- 62/700,104 2018.07.18 US
- 62/700,571 2018.07.19 US
- 62/700,580 2018.07.19 US
- 62/700,588 2018.07.19 US

(51)Int.Cl.

- H04N 7/18(2006.01)
- H04N 5/247(2006.01)
- F16M 11/08(2006.01)

(73)专利权人 人眼科技有限公司

地址 以色列海雷耶胡达

(72)发明人 马罗姆·托马尔 亚哈夫·雅尼夫
科泰尔·伊利亚 巴拉克·阿密特
克拉斯夫特斯·阿依

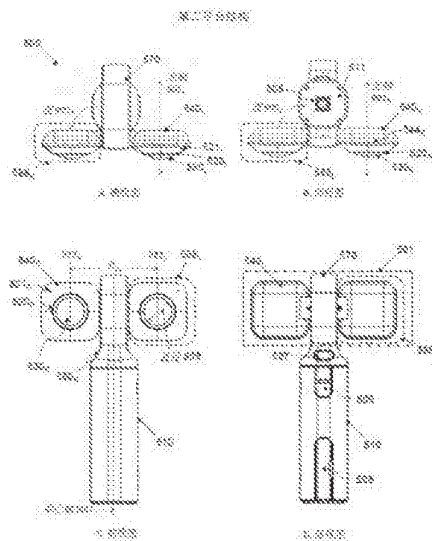
权利要求书2页 说明书11页 附图9页

(54)实用新型名称

摄像装置

(57)摘要

本实用新型公开一种摄像装置,包括:细长手柄部,具有限定垂直y方向的中心轴;摄像机平台组件,包括:第一和第二摄像机平台;第一和第二超广角摄像机,安装在第一和第二摄像机平台上,包括各自的超广角镜头,以及枢转元件,接合第一和第二摄像机平台,限定枢转轴;枢转元件设置成能使得每个摄像机平台在第一平台结构与第二平台结构之间相对于细长手柄部枢转。在第一平台结构中,第一和第二摄像平台被设置为背靠背。在第二平台结构中,第一和第二摄像平台被设置为横向于细长手柄部肩并肩,以致限定与中心轴-枢转轴平面垂直的摄像机平台平面,接合枢转轴和细长手柄部的中心轴,第一和第二超广角摄像机面对相同的方向,并在平面的任一侧互相位移。





(12)实用新型专利

(10)授权公告号 CN 209402652 U

(45)授权公告日 2019.09.17

(21)申请号 201822050158.6

(74)专利代理机构 广州三环专利商标代理有限公司 44202

(22)申请日 2018.12.07

代理人 刘宇峰

(30)优先权数据

- 62/596,112 2017.12.07 US
- 62/681,667 2018.06.06 US
- 62/700,095 2018.07.18 US
- 62/700,104 2018.07.18 US
- 62/700,571 2018.07.19 US
- 62/700,580 2018.07.19 US
- 62/700,588 2018.07.19 US

(51)Int.Cl.

- H04N 13/239(2018.01)
- H04N 13/296(2018.01)
- H04N 5/247(2006.01)
- H04N 5/232(2006.01)
- G03B 17/56(2006.01)

(73)专利权人 人眼科技有限公司

地址 以色列海雷耶胡达

(72)发明人 马罗姆·托马尔 亚哈夫·雅尼夫
科泰尔·伊利亚 巴拉克·阿密特
克拉斯夫特斯·阿依

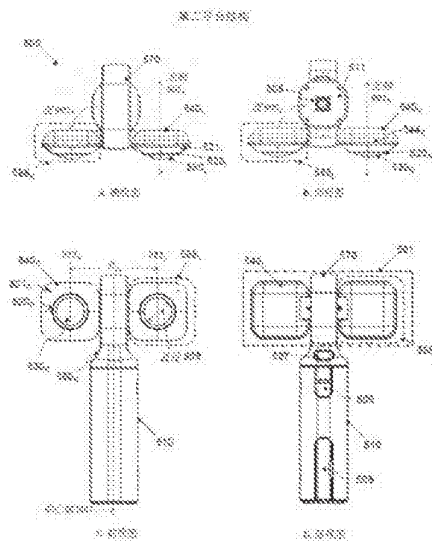
权利要求书2页 说明书11页 附图9页

(54)实用新型名称

摄像装置

(57)摘要

本实用新型公开了一种摄像装置,包括:细长手柄部,具有限定垂直y方向的纵向中心轴;框架构件,限定内部容积;摄像机平台组件,包括:第一和第二摄像机平台;第一和第二超广角摄像头安装在第一和第二摄像机平台上,限定第一和第二光轴;枢转元件,接合第一和第二摄像机平台,限定枢转轴;枢转元件设置成能使得每个摄像机平台在第一与第二平台结构之间相对于细长手柄部枢转。在第一平台结构中,第一和第二摄像机平台设置为背靠背。在第二平台结构中,第一和第二摄像机平台设置为肩并肩。细长手柄部包括靠近摄像机平台组件的第一部分以及比第一部分更远离枢轴组件的第二部分,第一部分比第二部分截取相对于第一和第二超广角摄像机更宽的视角范围。





(12)实用新型专利

(10)授权公告号 CN 209402653 U

(45)授权公告日 2019.09.17

(21)申请号 201822050178.3

(74)专利代理机构 广州三环专利商标代理有限公司 44202

(22)申请日 2018.12.07

代理人 刘宇峰

(30)优先权数据

- 62/596,112 2017.12.07 US
- 62/681,667 2018.06.06 US
- 62/700,095 2018.07.18 US
- 62/700,104 2018.07.18 US
- 62/700,571 2018.07.19 US
- 62/700,580 2018.07.19 US
- 62/700,588 2018.07.19 US

(51)Int.Cl.

- H04N 13/239(2018.01)
- H04N 13/296(2018.01)
- H04N 5/232(2006.01)
- H04N 5/247(2006.01)

(73)专利权人 人眼科技有限公司

地址 以色列海雷耶胡达

(72)发明人 马罗姆·托马尔 亚哈夫·雅尼夫
科泰尔·伊利亚 巴拉克·阿密特
克拉斯夫特斯·阿依

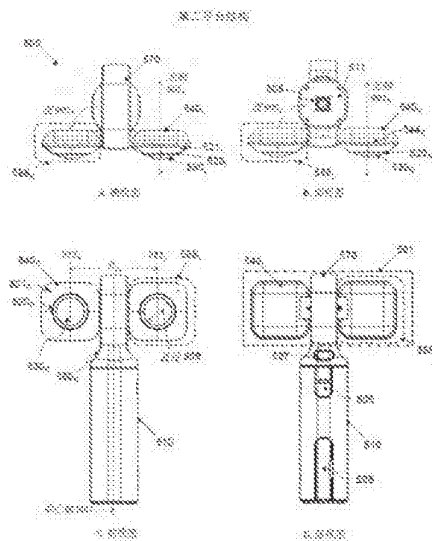
权利要求书2页 说明书10页 附图9页

(54)实用新型名称

摄像装置及套件

(57)摘要

本实用新型公开一种摄像装置,包括:细长手柄部,具有限定垂直y方向的中心轴;摄像机平台组件,包括:第一和第二摄像机平台;第一和第二超广角摄像头,安装在摄像机平台,限定第一和第二光轴;以及枢转元件,接合第一和第二摄像机平台,限定枢转轴;枢转元件被设置成能使得每个摄像机平台在第一平台结构与第二平台结构之间相对于细长手柄部枢转,在第一平台结构中,第一和第二摄像机平台被设置为背靠背;在第二平台结构中,第一和第二摄像机平台被设置为肩并肩;框架构件,被设置为使得当第一和第二摄像机平台都处于第一平台结构中时,框架构件在至少三个侧面包围第一和第二摄像机平台;第一和第二摄像机平台在y方向上的运动受到框架构件限制。



1. 一种摄像装置(500),其特征是,包括:
刚性组件,包括细长手柄部(510)和对接框架(570);
摄像机平台组件(501),包括:
第一和第二摄像机平台(540);
第一和第二超广角摄像机(520),分别安装在所述第一和第二摄像机平台(540)中,每个超广角摄像机(520)包括各自的超广角镜头(530);以及
枢转元件(542),其接合所述第一和第二摄像机平台(540),并被设置成能使得第一和第二摄像机平台(540)的每个摄像机平台在第一平台结构与第二平台结构之间相对于所述细长手柄部(510)枢转;
其中,在所述第一平台结构中,所述第一和第二摄像机平台被设置为背靠背,且都被设置在所述对接框架内,使得所述对接框架(570)在至少三个侧面包围第一和第二摄像机平台(540);以及
在所述第二平台结构中,所述第一和第二摄像机平台(540)被设置为肩并肩;以及
多个电子显示元件(578),被设置在所述刚性组件的一个或多个表面上。
2. 根据权利要求1所述的摄像装置(500),其特征在于:所述多个电子显示元件(578)包括模式指示器。
3. 根据权利要求1所述的摄像装置(500),其特征在于:所述多个电子显示元件(578)包括状态指示器。
4. 根据权利要求1至3中任一项所述的摄像装置(500),其特征在于:所述多个电子显示元件(578)是被设置在所述对接框架(570)的一个或多个表面上。
5. 根据权利要求1至3中任一项所述的摄像装置(500),其特征在于:多个电子显示元件(578)是被设置在细长手柄部(510)的一个或多个表面上。
6. 根据权利要求1至3中任一项所述的摄像装置(500),其特征在于:所述多个电子显示元件(578)中的至少一个电子显示元件是被设置在所述对接框架(570),且所述多个电子显示元件(578)中的至少一个电子显示元件是被设置在所述细长手柄部(510)的表面上。
7. 根据权利要求2所述的摄像装置(500),其特征在于,所述模式指示符是以下之一:视频模式指示符、静态模式指示符和时延模式指示符。
8. 根据权利要求3所述的摄像装置(500),其特征在于,所述状态指示器是以下之一:电源状态指示器、记录状态指示器、处理状态指示器和通信状态指示器。
9. 根据权利要求1至3中任一项所述的摄像装置(500),其特征在于:还包括配置检测器,用于检测所述第一和第二摄像机平台是否处于所述第一平台结构或所述第二平台结构中。
10. 根据权利要求1至3中任一项所述的摄像装置(500),其特征在于:还包括拼接模块,用于当处于所述第一平台结构中时创建由所述第一和第二超广角摄像机(520)共同观看的场景的360°全景图像。



(12)实用新型专利

(10)授权公告号 CN 211018942 U

(45)授权公告日 2020.07.14

(21)申请号 201921573500.9

H04N 13/243(2018.01)

(22)申请日 2019.09.20

(30)优先权数据

62/823,409 2019.03.25 US

62/893,497 2019.08.29 US

(73)专利权人 人眼科技有限公司

地址 以色列海雷耶胡达

(72)发明人 马龙·托马尔 阿伦森·鲁思

宾南·沙哈尔

(74)专利代理机构 广州三环专利商标代理有限公司

公司 44202

代理人 刘宇峰

(51)Int.Cl.

H04N 5/225(2006.01)

H04N 7/18(2006.01)

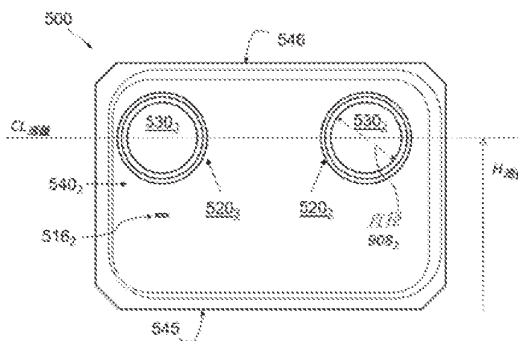
权利要求书2页 说明书11页 附图8页

(54)实用新型名称

具有相同高度的传感器的成像装置

(57)摘要

本实用新型公开了一种成像装置,用于获取多个同时视频图像以产生180°立体和360°全景视频流,所述成像装置包括:刚性体,包括两个主表面和底面,在底面上存在机械支架接口;以及三个摄像机,具有超广角镜头,每个摄像机限定各自的光轴。第一摄像机是在第一主表面上,它的光轴限定第一方向,第二摄像机是在第二主表面上,它的光轴限定与第一方向相反的第二方向,第三摄像机是在第二主表面上,它的光轴限定与第二方向平行的第三方向。该装置包括视频显示模块,其包括显示屏。该成像装置是直立的,所有三个摄像机是在垂直方向上在相同高度处互相对齐的,在各自的超广角镜头的任意的直径的二分之一的公差之内。





(12)实用新型专利

(10)授权公告号 CN 211019015 U

(45)授权公告日 2020.07.14

(21)申请号 201921572238.6

H04N 13/261(2018.01)

(22)申请日 2019.09.20

H04N 13/275(2018.01)

(30)优先权数据

62/823,409 2019.03.25 US

62/893,497 2019.08.29 US

(73)专利权人 人眼科技有限公司

地址 以色列海雷耶胡达

(72)发明人 马龙·托马尔 阿伦森·鲁思

宾南·沙哈尔

(74)专利代理机构 广州三环专利商标代理有限公司

公司 44202

代理人 刘宇峰

(51)Int.Cl.

H04N 5/247(2006.01)

H04N 13/243(2018.01)

权利要求书2页 说明书11页 附图8页

(54)实用新型名称

具有非共面传感器的成像装置

(57)摘要

本实用新型公开了一种成像装置,用于获取多个同时视频图像以产生180°立体和360°全景视频流,所述成像装置包括:刚性体,包括两个主表面;以及三个摄像机,具有超广角镜头和光电探测器平面阵列,每个限定各自的光电探测器平面。每个摄像机限定各自的光轴,垂直相交于各自的光电探测器平面。第一摄像机是在第一主表面上,它的光轴限定第一方向,第二摄像机是在第二主表面上,它的光轴限定与第一方向相反的第二方向,第三摄像机是在第二主表面上,它的光轴限定与第二方向平行的第三方向。该装置包括视频显示模块,其包括显示屏。第一和第二摄像机的各自光电探测器平面是不共面的。

